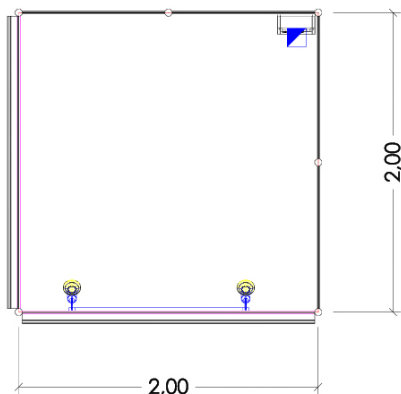
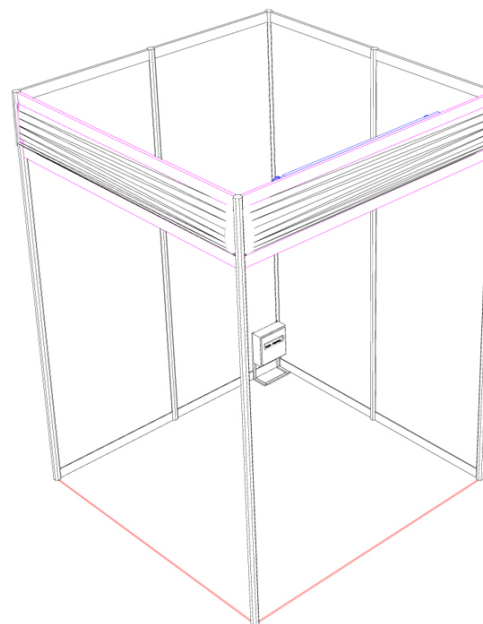
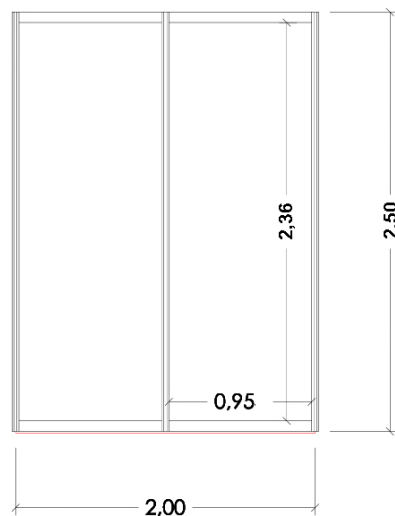
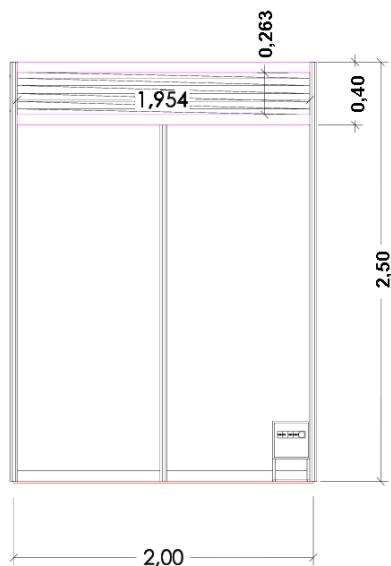


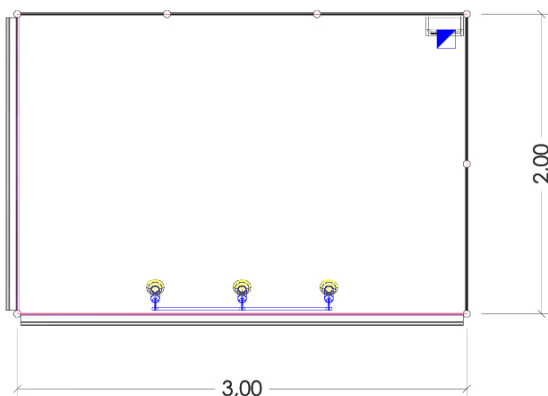
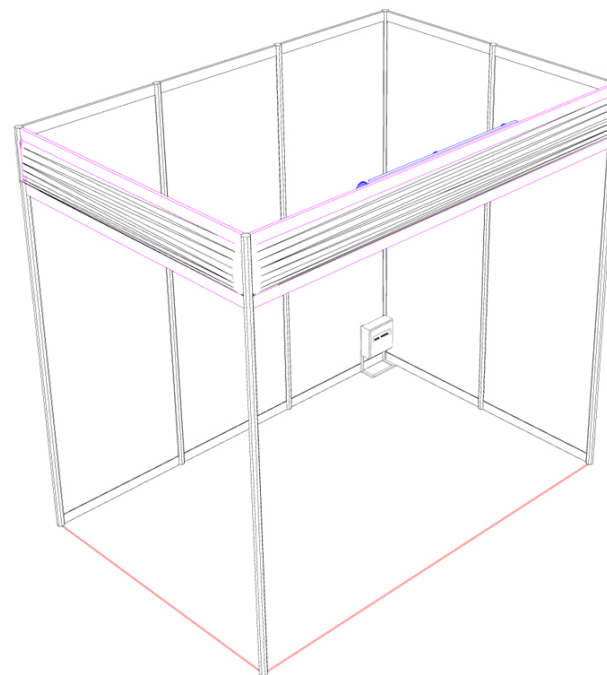
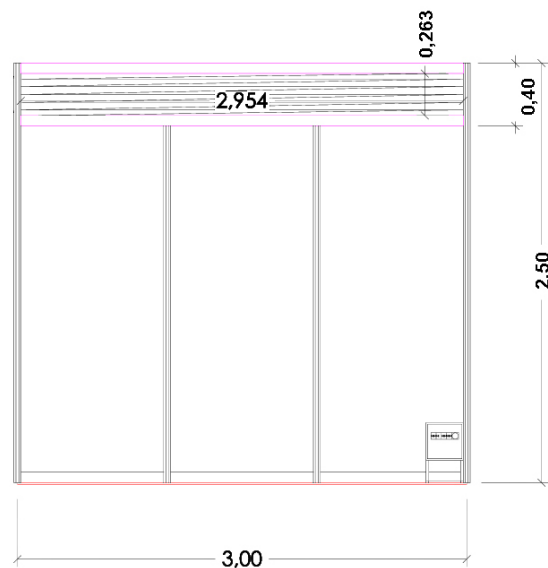
ESQUEMA DE INSTALACION ELECTRICA - Stand ED de 2m.



1. ¿Cuantos focos o bombillas vas a utilizar? _____
 Zenbat foku edo bonbilla erabiliko dituzu?: _____
2. ¿Cual es el consumo por unidad? y ¿el total?: _____
 Zein da bakoitzaren kontsumoa?, eta guztira? _____
3. ¿Como estaran conectadas? / Zelan konektatuko dira?
 - A una regleta independiente con interruptor propio. _____
 Etengailua duen erregeleta batera zuzenean. _____
 - Directamente a la caja. / Elektrizitate-kaxara zuzenean. _____
4. Dibuja el esquema sobre el croquis adjunto. / Marraztu ezazu eskema bat erantsitako krokisean.

Recuerda, solo estan permitidas las bombillas de bajo consumo, **no** las incandescentes **Gogoratu**, kontsumo txikiko bonbillak bakarrik erabili daitezke, berotzen direnak **ez**.

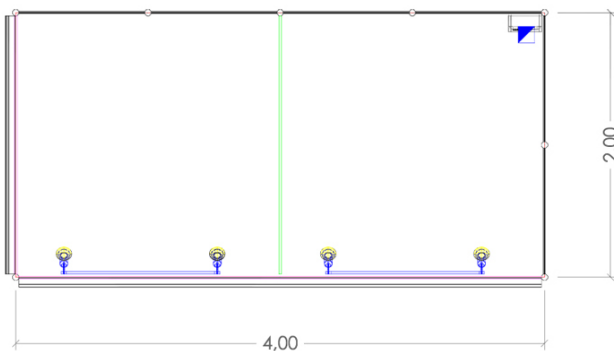
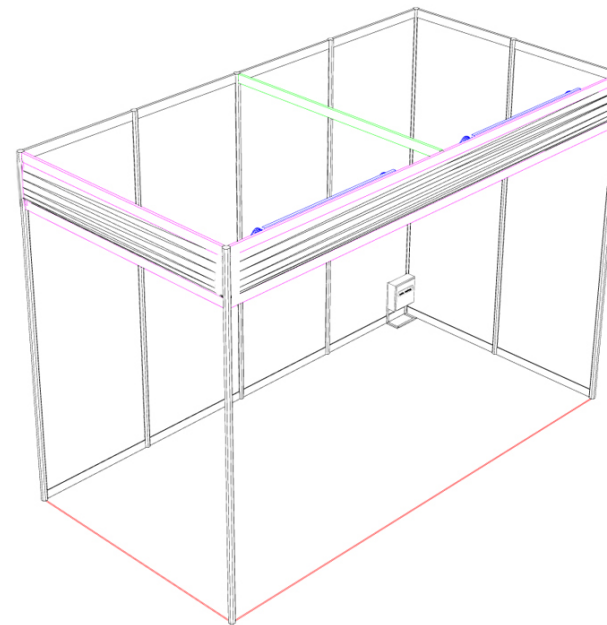
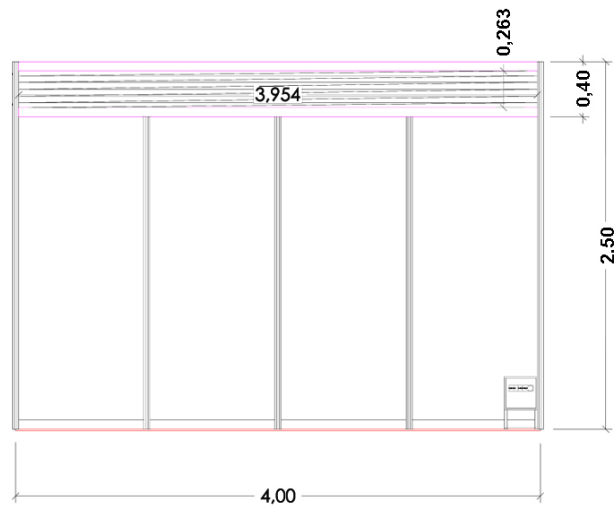
ESQUEMA DE INSTALACION ELECTRICA - Stand ED de 3m.



1. ¿Cuántos focos o bombillas vas a utilizar? _____
Zenbat foku edo bonbilla erabiliko dituzu?: _____
2. ¿Cuál es el consumo por unidad? y ¿el total?: _____
Zein da bakoitzaren kontsumoa?, eta guztira? _____
3. ¿Cómo estarán conectadas? / Zelan konektatuko dira? _____
 - A una regleta independiente con interruptor propio. _____
Etengailua duen erregeta batera zuzenean. _____
 - Directamente a la caja. / Elektrizitate-kaxara zuzenean. _____
4. Dibuja el esquema sobre el croquis adjunto. / Marraztu ezazu eskema bat erantsitako krokisean.

Recuerda, solo están permitidas las bombillas de bajo consumo, **no** las incandescentes
Gogoratu, kontsumo txikiko bonbillak bakarrik erabili daitezke, berotzen direnak **ez**.

ESQUEMA DE INSTALACION ELECTRICA - Stand de 4m.



1. ¿Cuántos focos o bombillas vas a utilizar? _____
 Zenbat foku edo bonbilla erabiliko dituzu?: _____
2. ¿Cual es el consumo por unidad? y ¿el total?: _____
 Zein da bakoitzaren kontsumoa?, eta guztira? _____
3. ¿Como estaran conectadas? / Zelan konektatuko dira? _____
 - A una regleta independiente con interruptor propio. _____
 Etengailua duen erregeleta batera zuzenean. _____
 - Directamente a la caja. / Elektrizitate-kaxara zuzenean. _____
4. Dibuja el esquema sobre el croquis adjunto. / Marraztu ezazu eskema bat erantsitako krokisean.

Recuerda, solo estan permitidas las bombillas de bajo consumo, **no** las incandescentes
Gogoratu, kontsumo txikiko bonbillak bakarrik erabili daitezke, berotzen direnak **ez**.